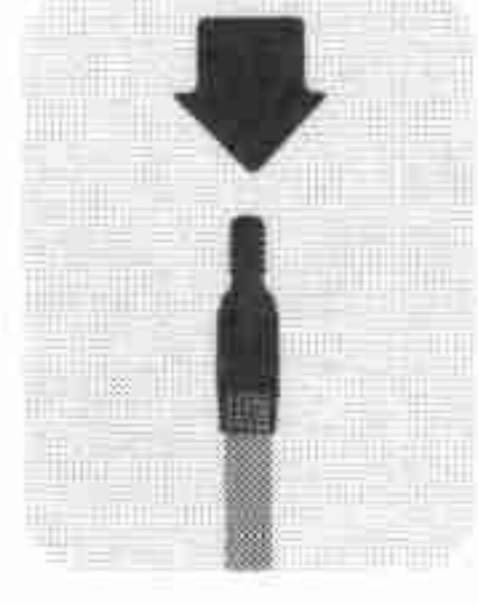


## Инструкция по применению концевого комплекта LKK для заделки концов нагревательных секций

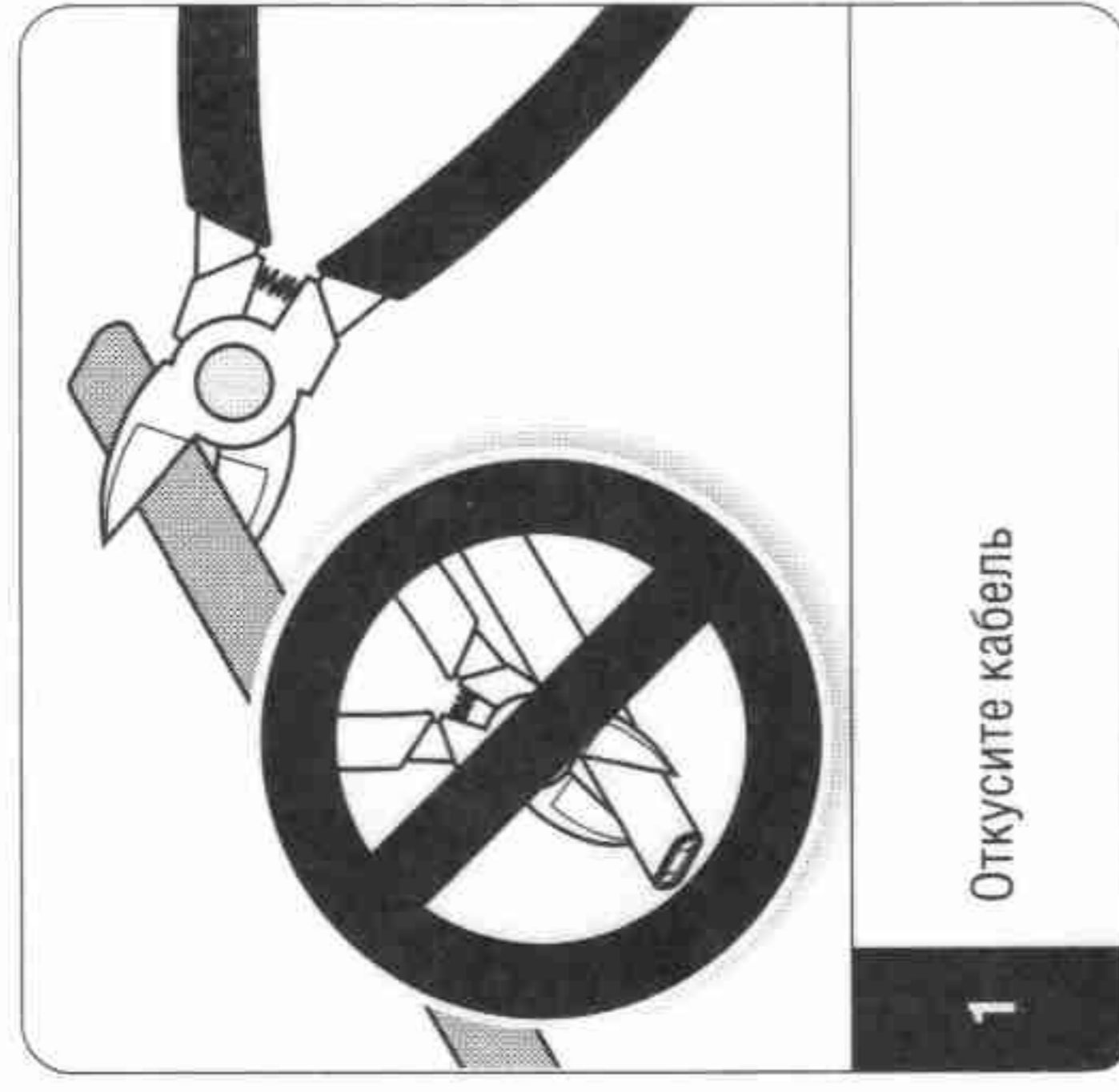


**Комплект LKK (комплект концевой)** включает в себя:

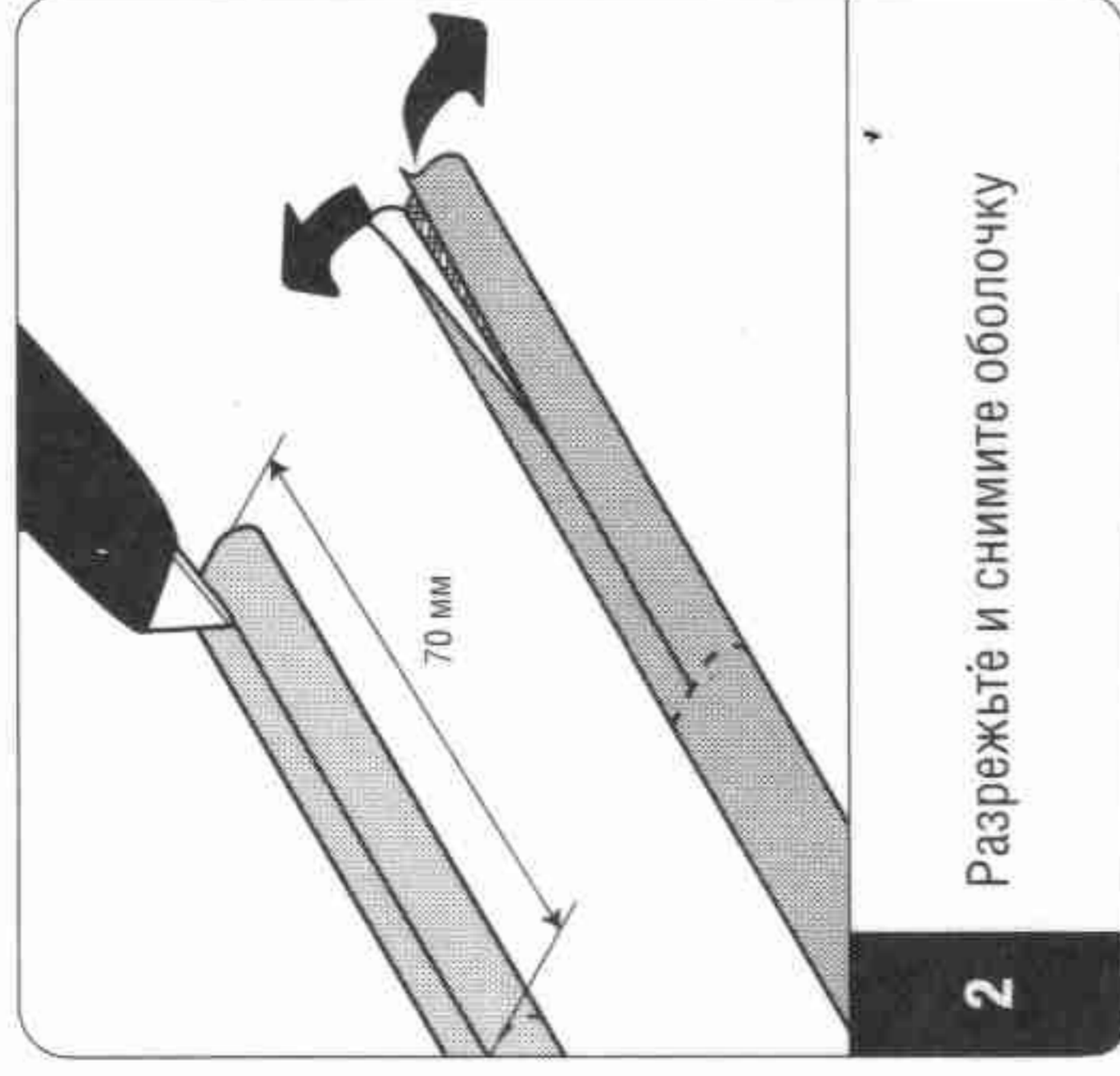
- термоусаживаемую трубку ( $d = 16, L = 10 \text{ см}$ ) — 1 шт.
- термоусаживаемую трубку ( $d = 12, L = 3 \text{ см}$ ) — 1 шт.



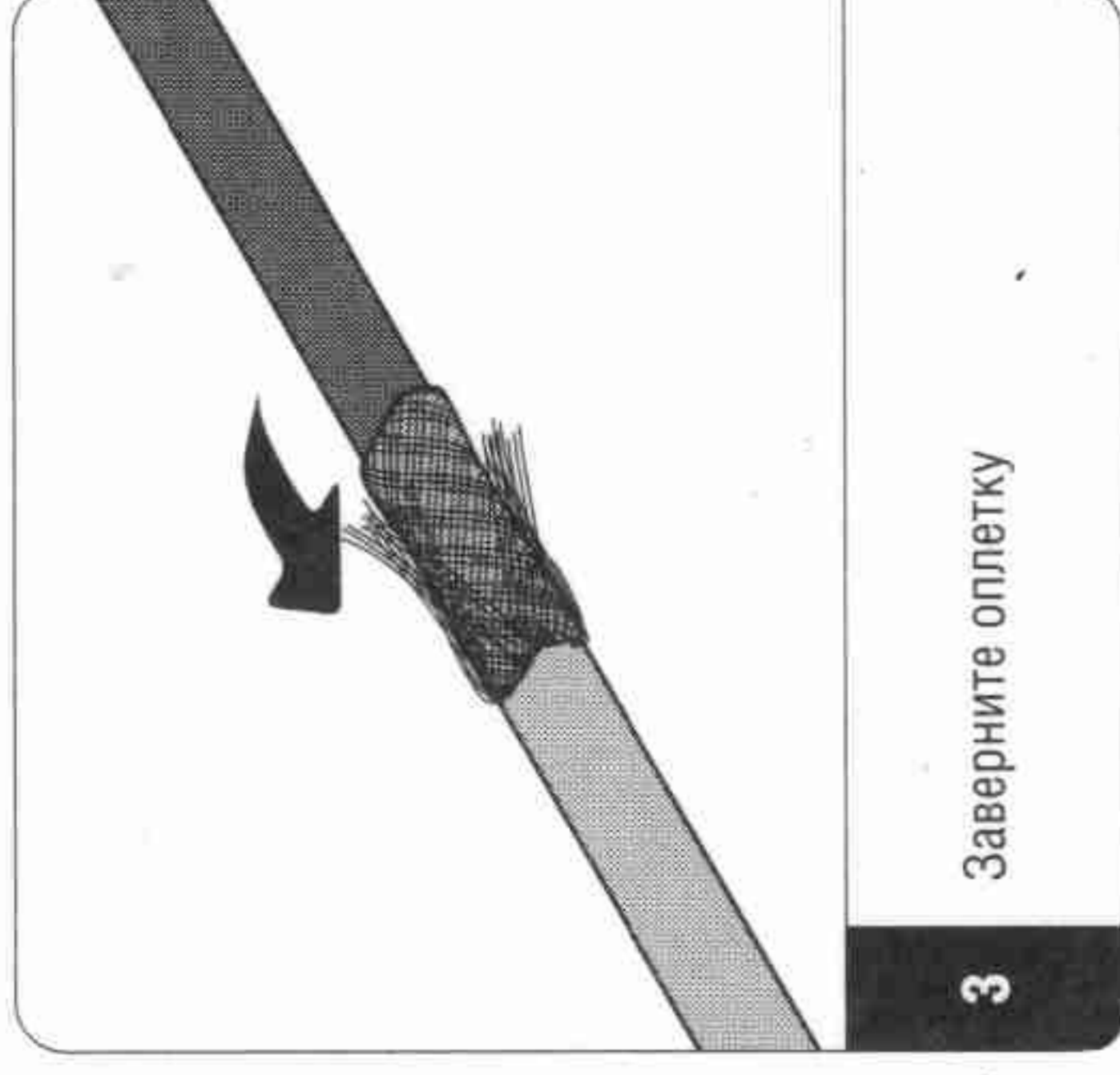
### Этапы монтажа



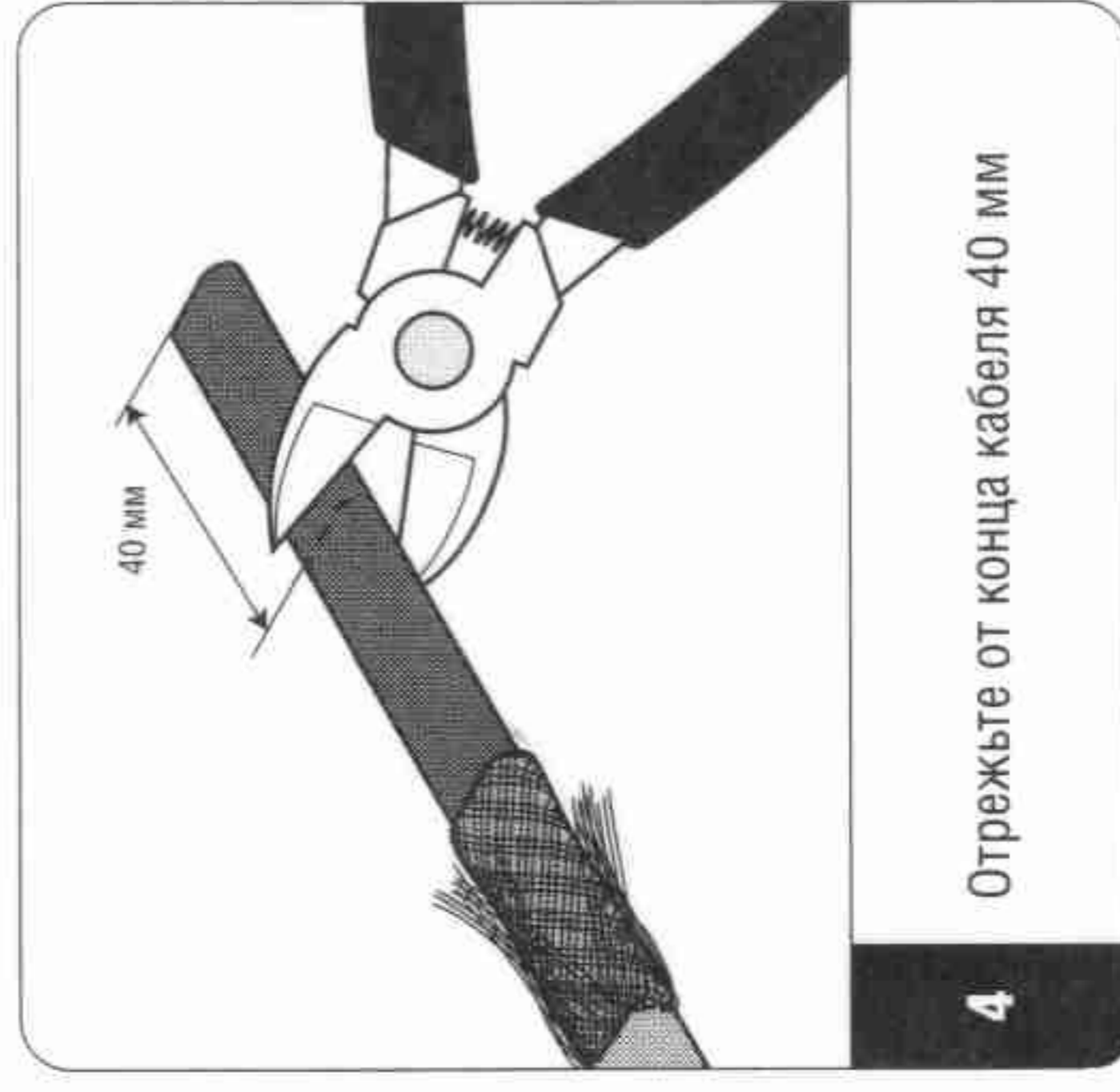
**1** Откусите кабель



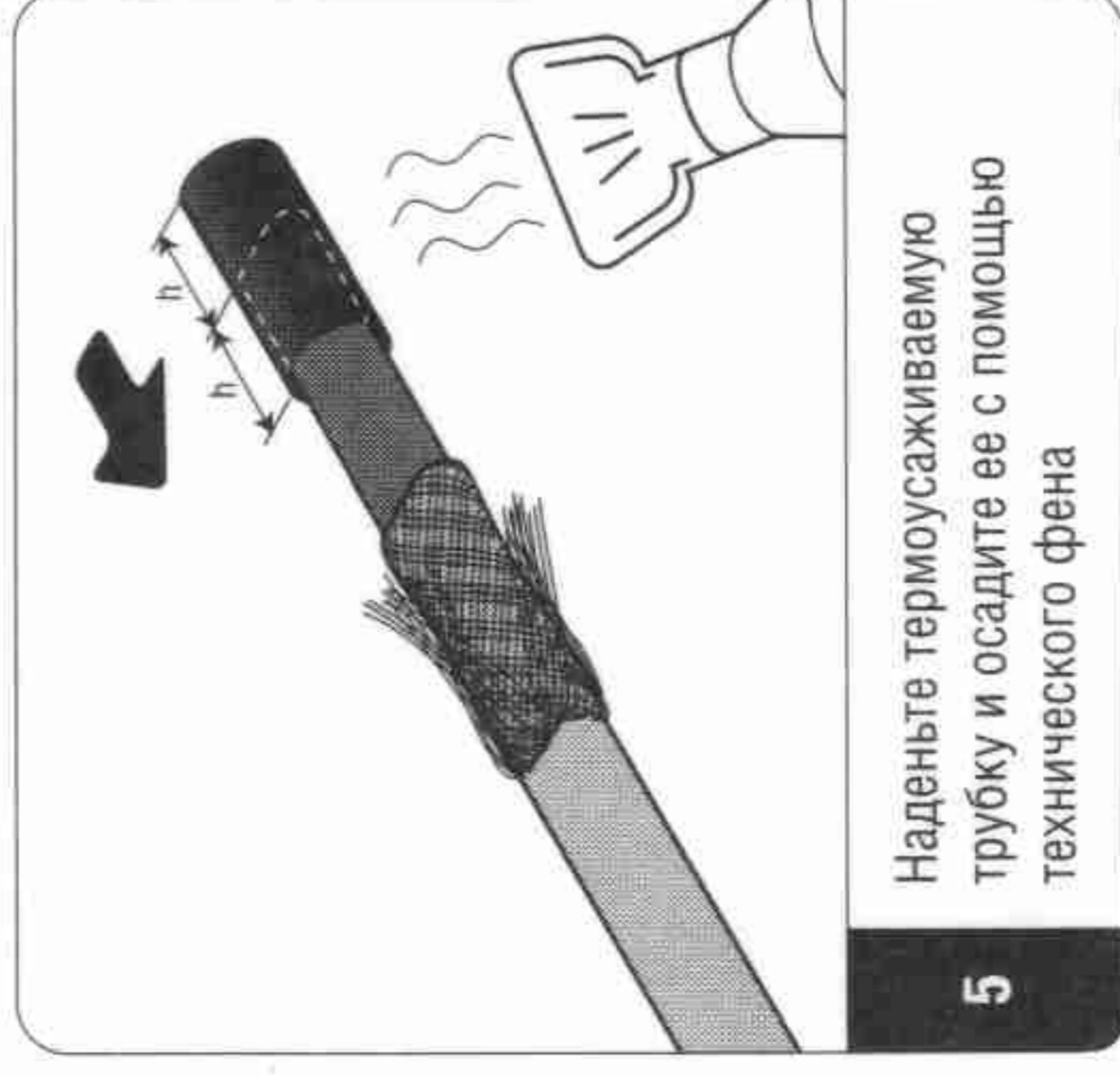
**2** Разрежьте и снимите оболочку



**3** Заверните оплетку



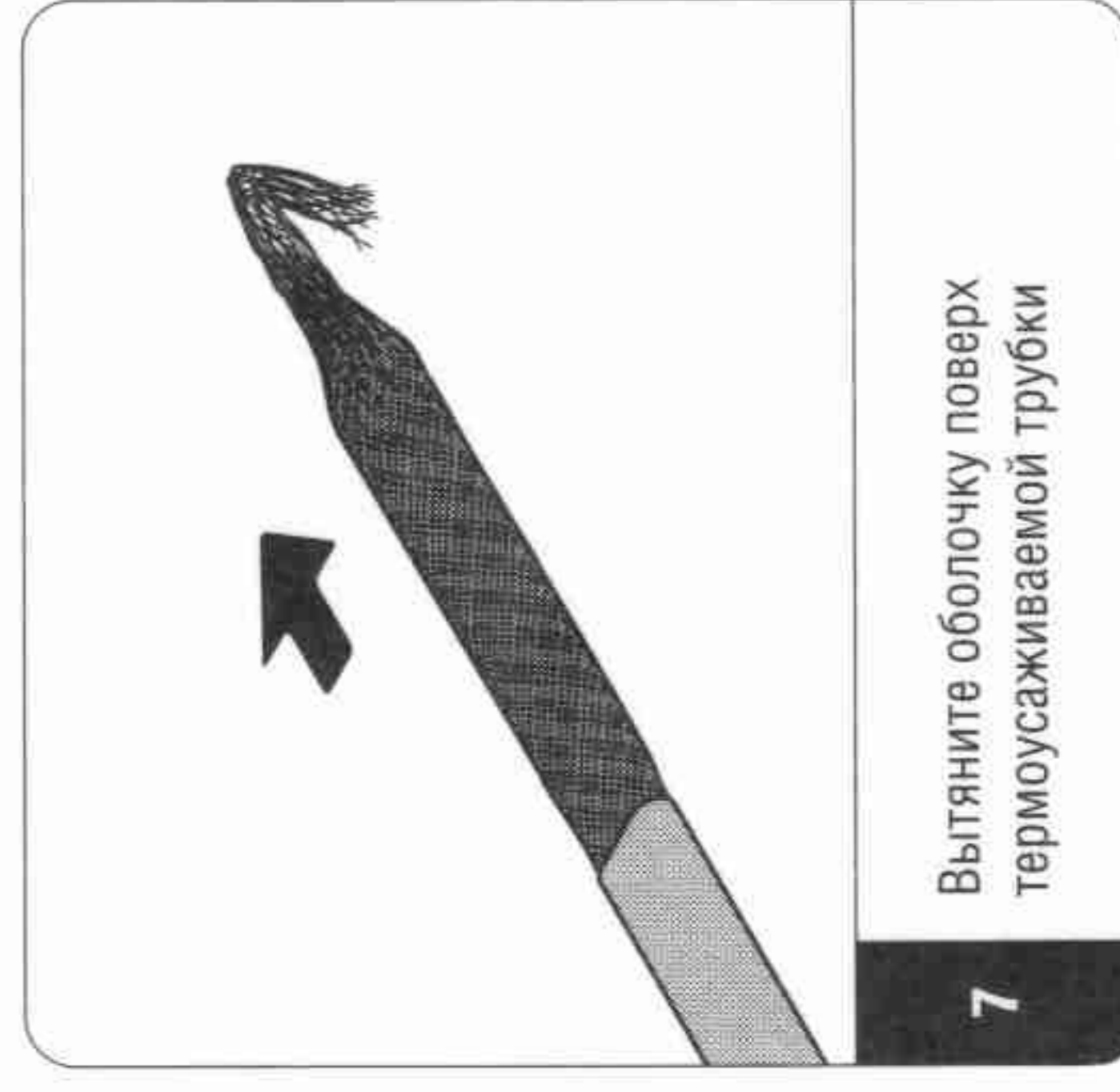
**4** Отрежьте от конца кабеля 40 мм



**5** Наденьте термоусаживаемую трубку и осадите ее с помощью технического фена



**6** Зажмите концы нагретой трубки (1 и 2) пассатижами



**7** Вытяните оболочку поверх термоусаживаемой трубки

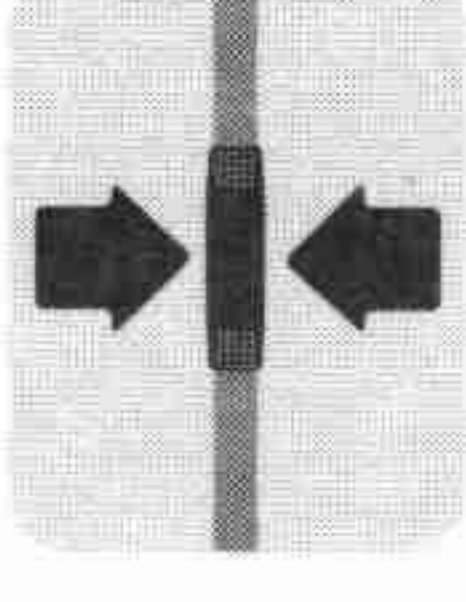


**8** Наденьте термоусаживаемую трубку и осадите ее с помощью технического фена



**9** Зажмите концы нагретой трубки (1 и 2) пассатижами

## Инструкция по применению соединительного комплекта LKS для соединения силового кабеля с нагревательным саморегулируемым кабелем

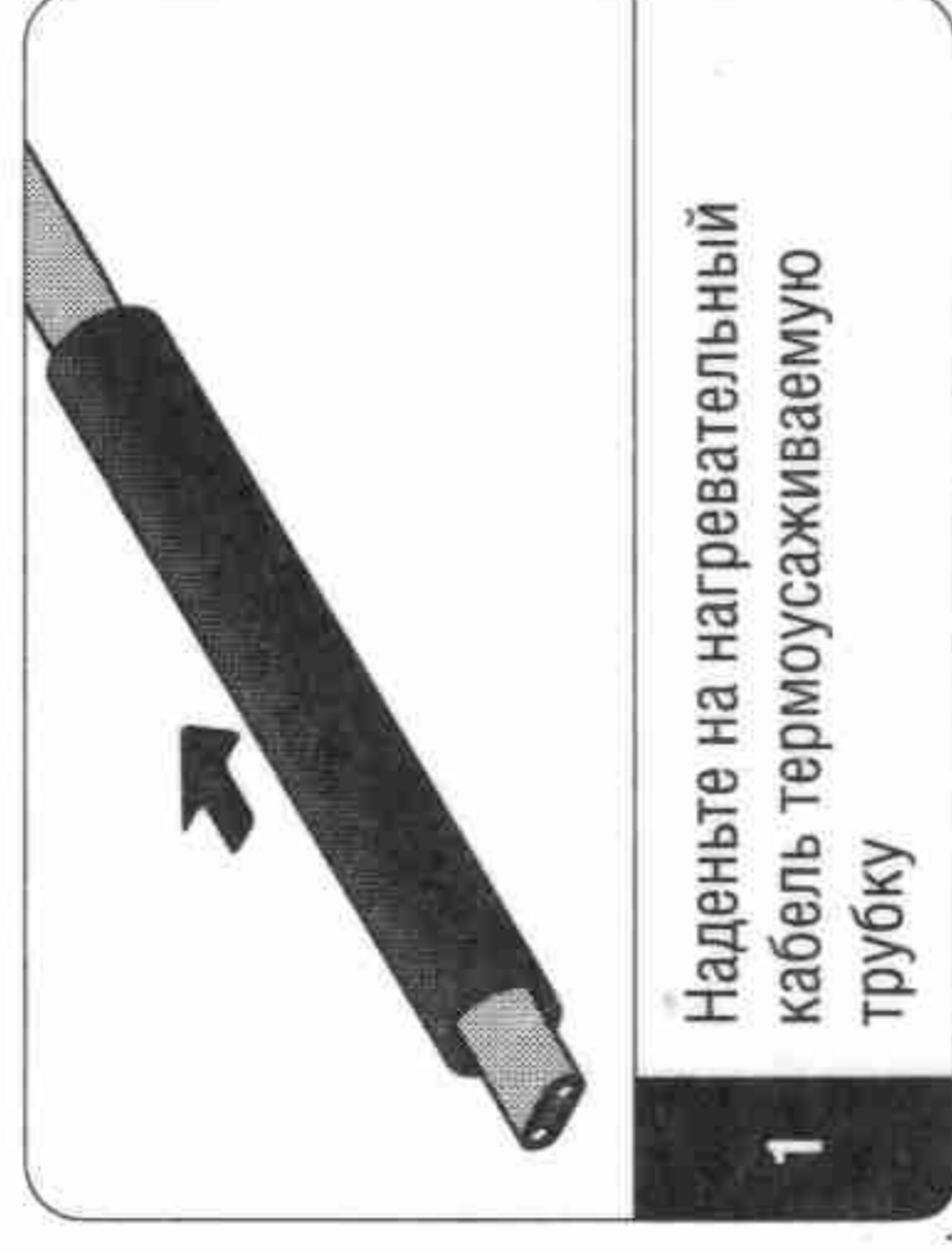


**Комплект LKS (комплект соединит.)** включает в себя:

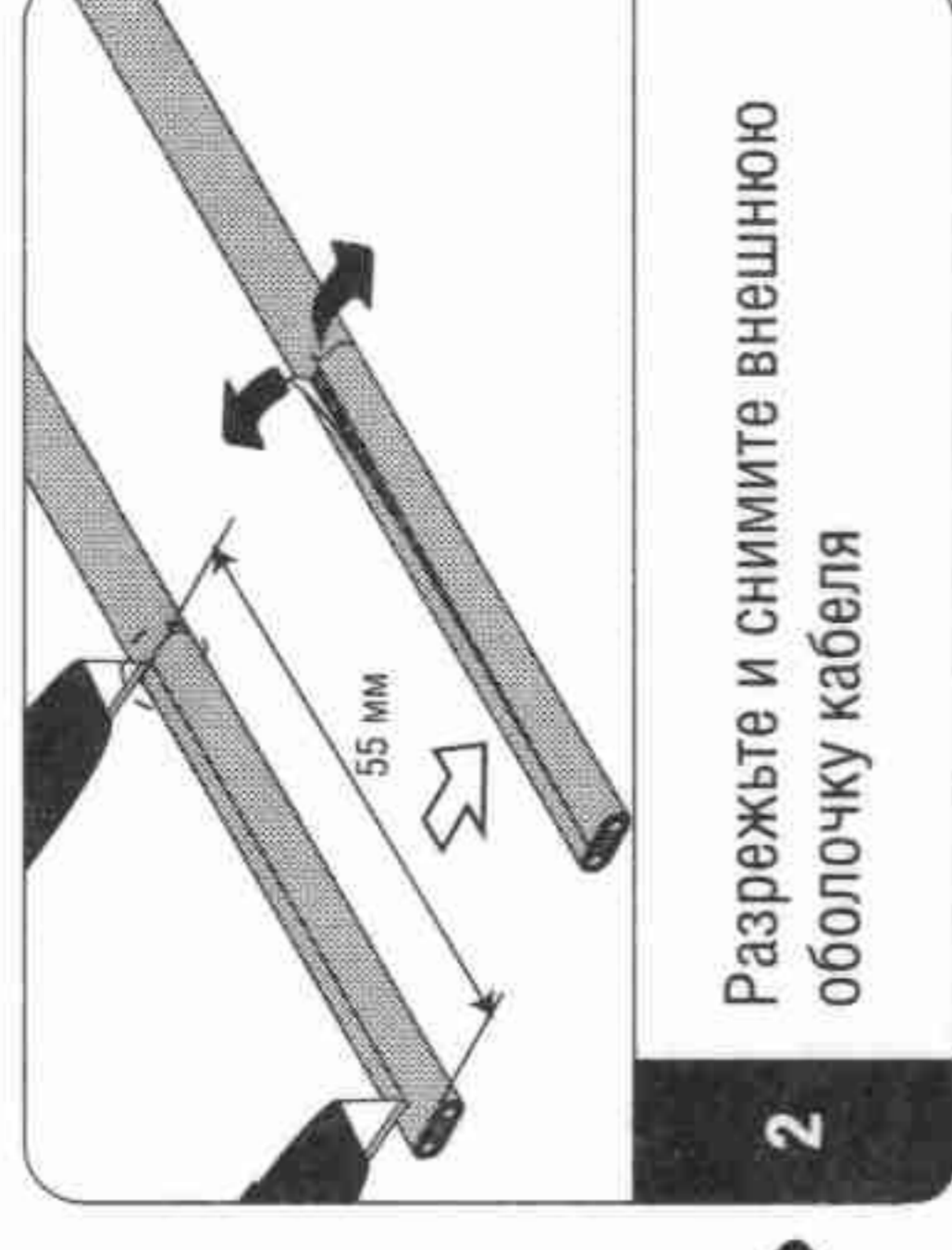
- соединительную гильзу в термоусаживаемой трубке (голубая  $d = 1,5-2,5 \text{ мм}$ ) — 2 шт.
- соединительную гильзу в термоусаживаемой трубке (желтая  $d = 4-6 \text{ мм}$ ) — 1 шт.
- термоусаживаемую трубку ( $d = 16, L = 12 \text{ см}$ ) — 1 шт.



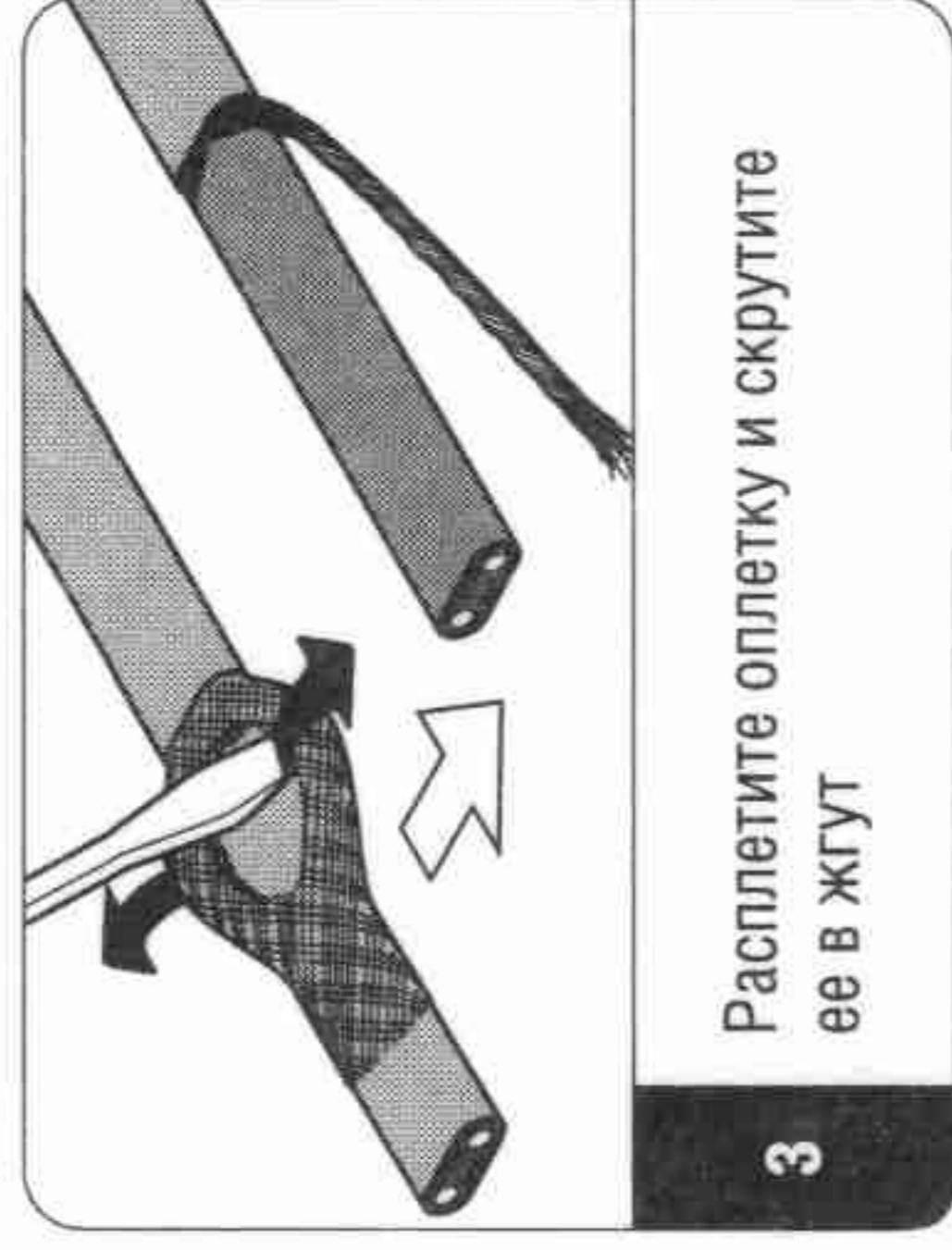
### Этапы монтажа



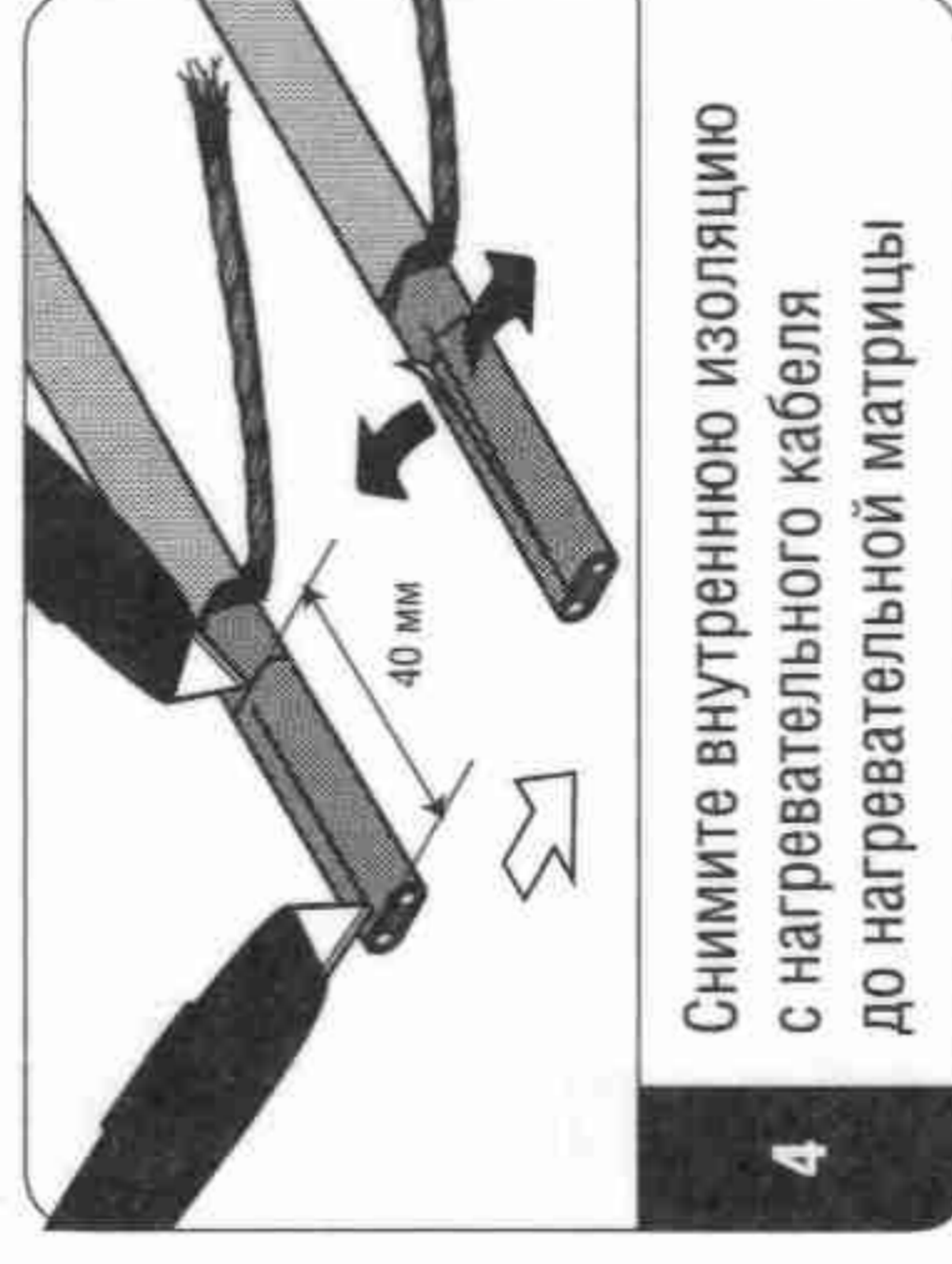
**1** Наденьте на нагревательный кабель термоусаживаемую трубку



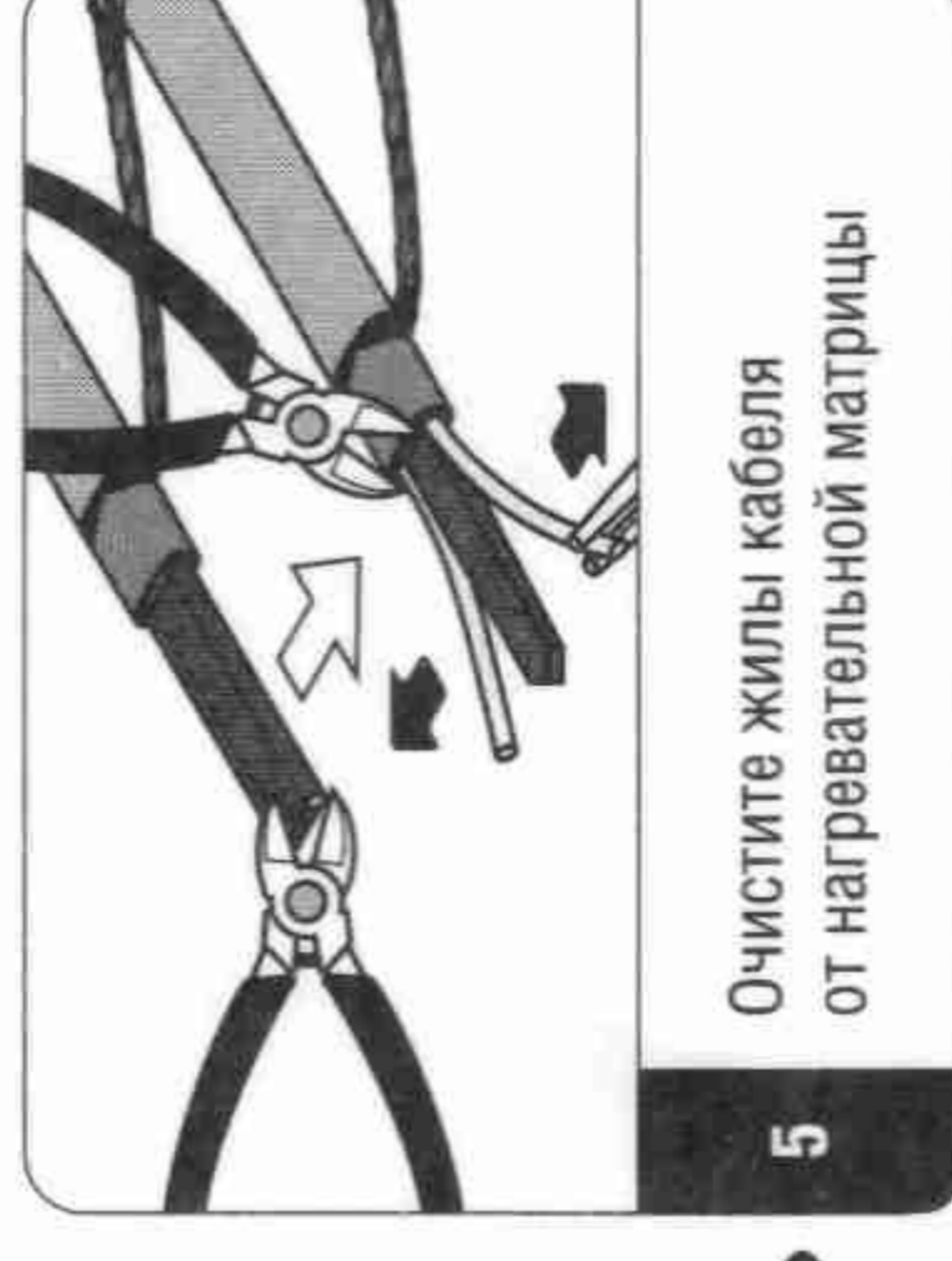
**2** Разрежьте и снимите внешнюю оболочку кабеля



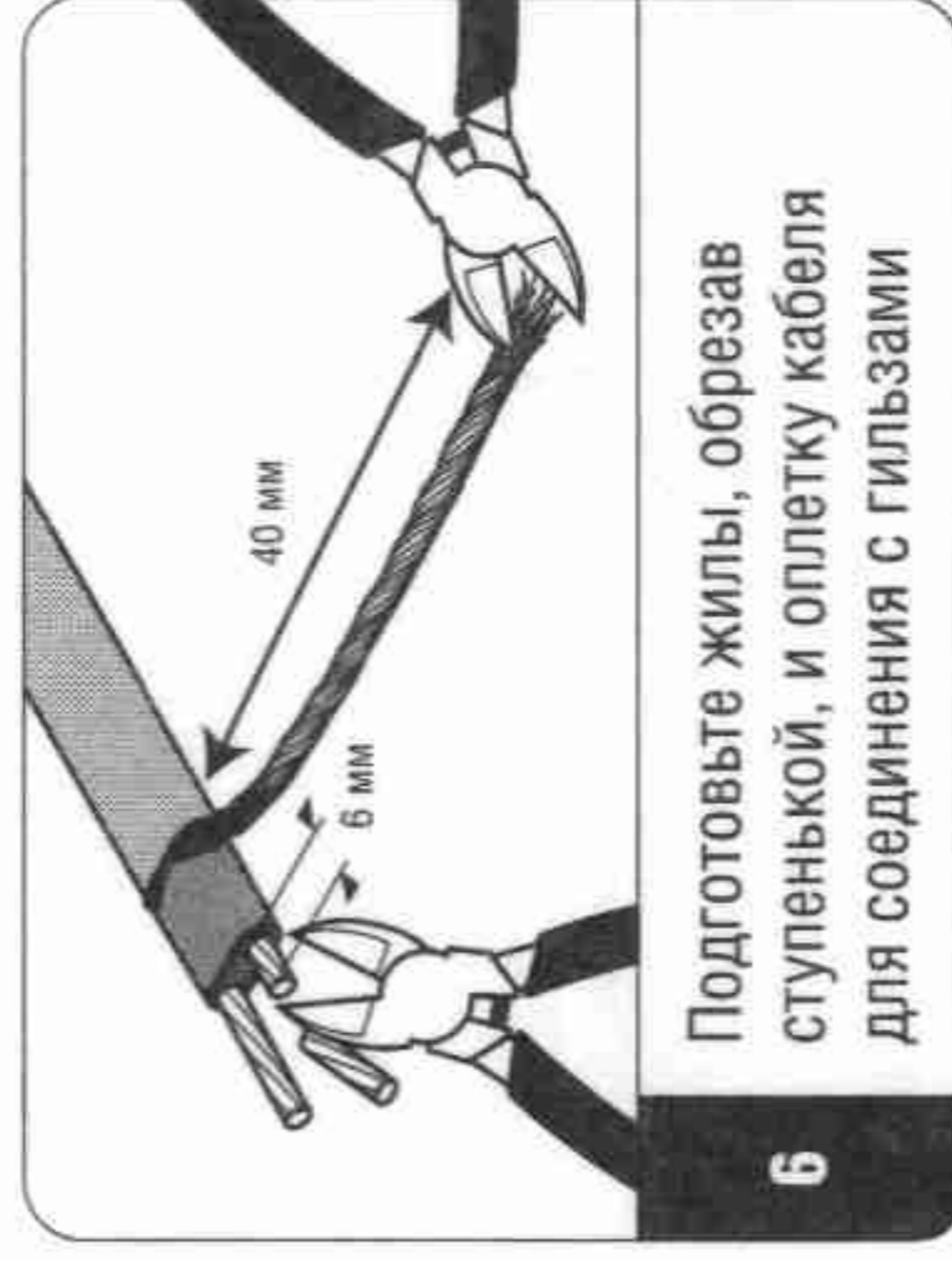
**3** Расплетите оплетку и скрутите ее в жгут



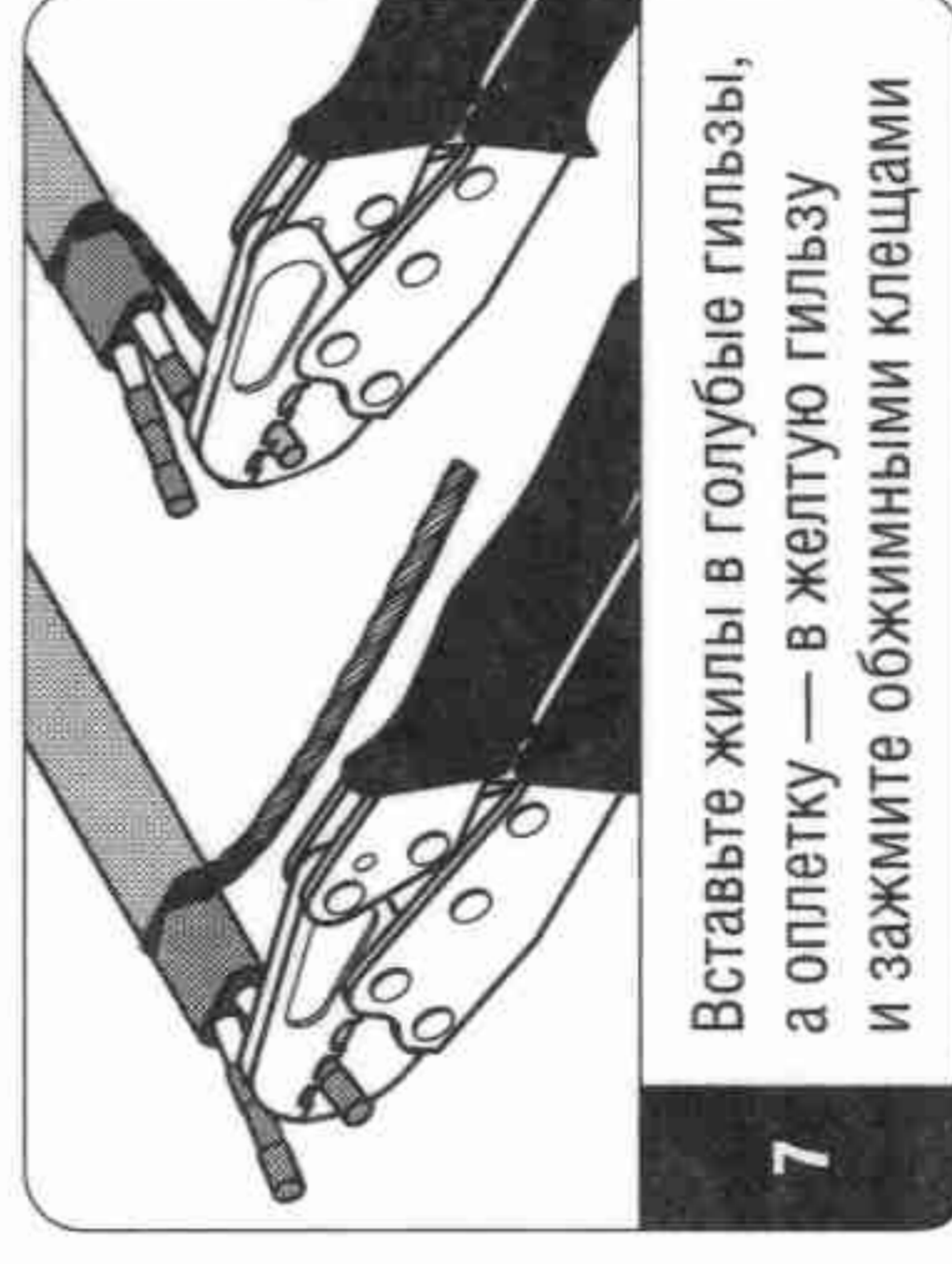
**4** Снимите внутреннюю изоляцию с нагревательного кабеля до нагревательной матрицы



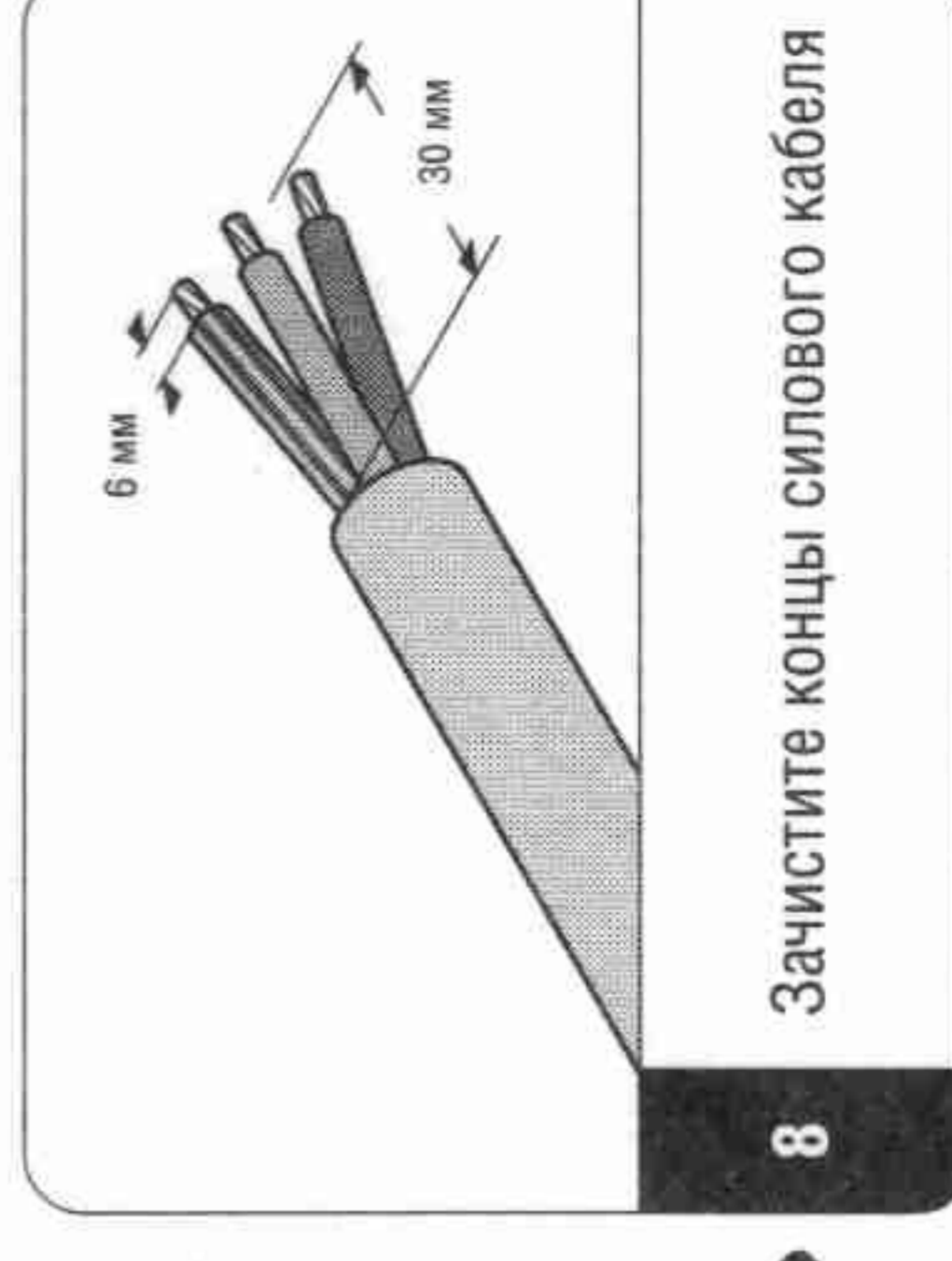
**5** Очистите жилы кабеля от нагревательной матрицы



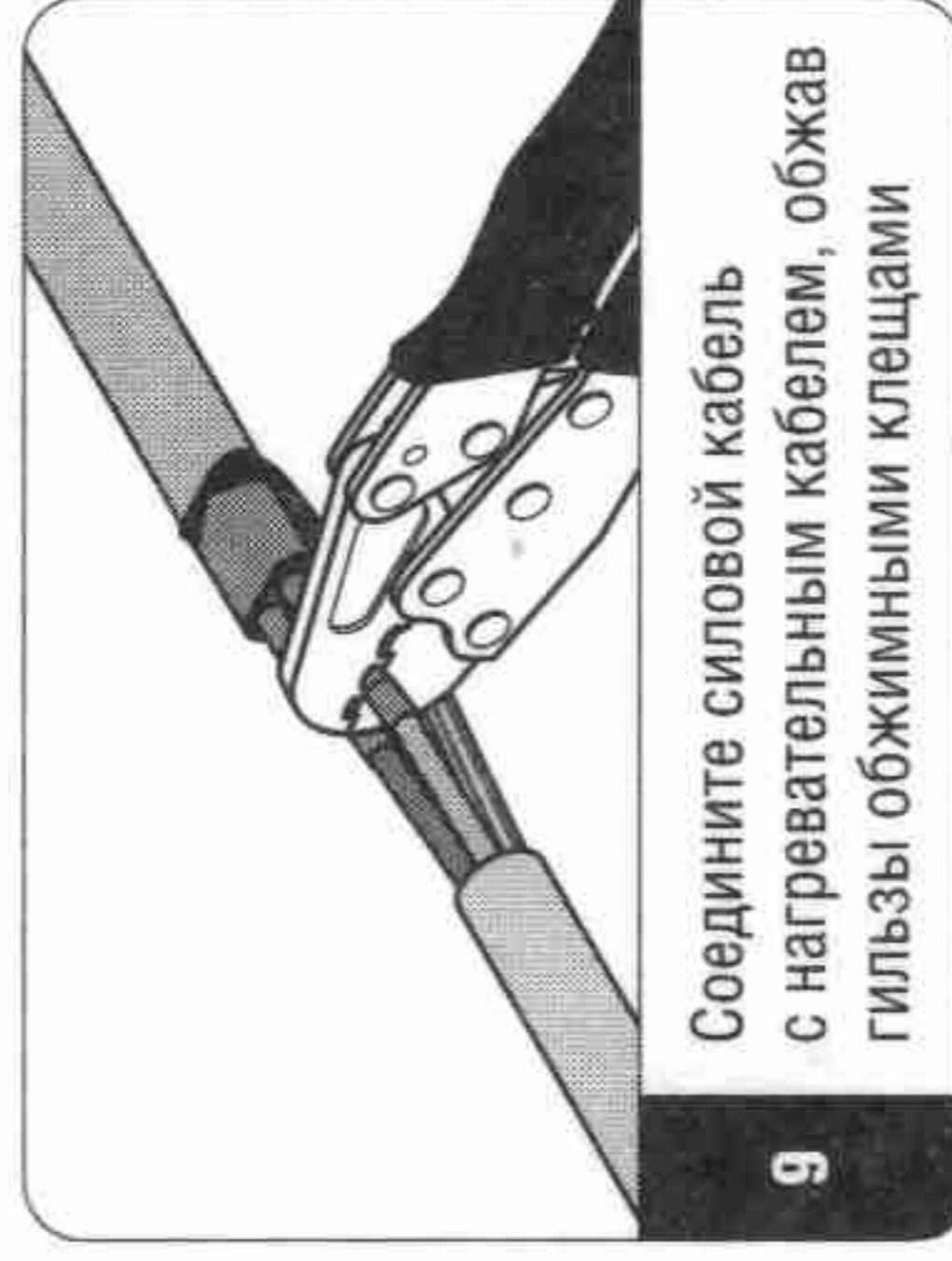
**6** Подготовьте жилы, обрежьте ступенькой, и оплетку кабеля для соединения с гильзами



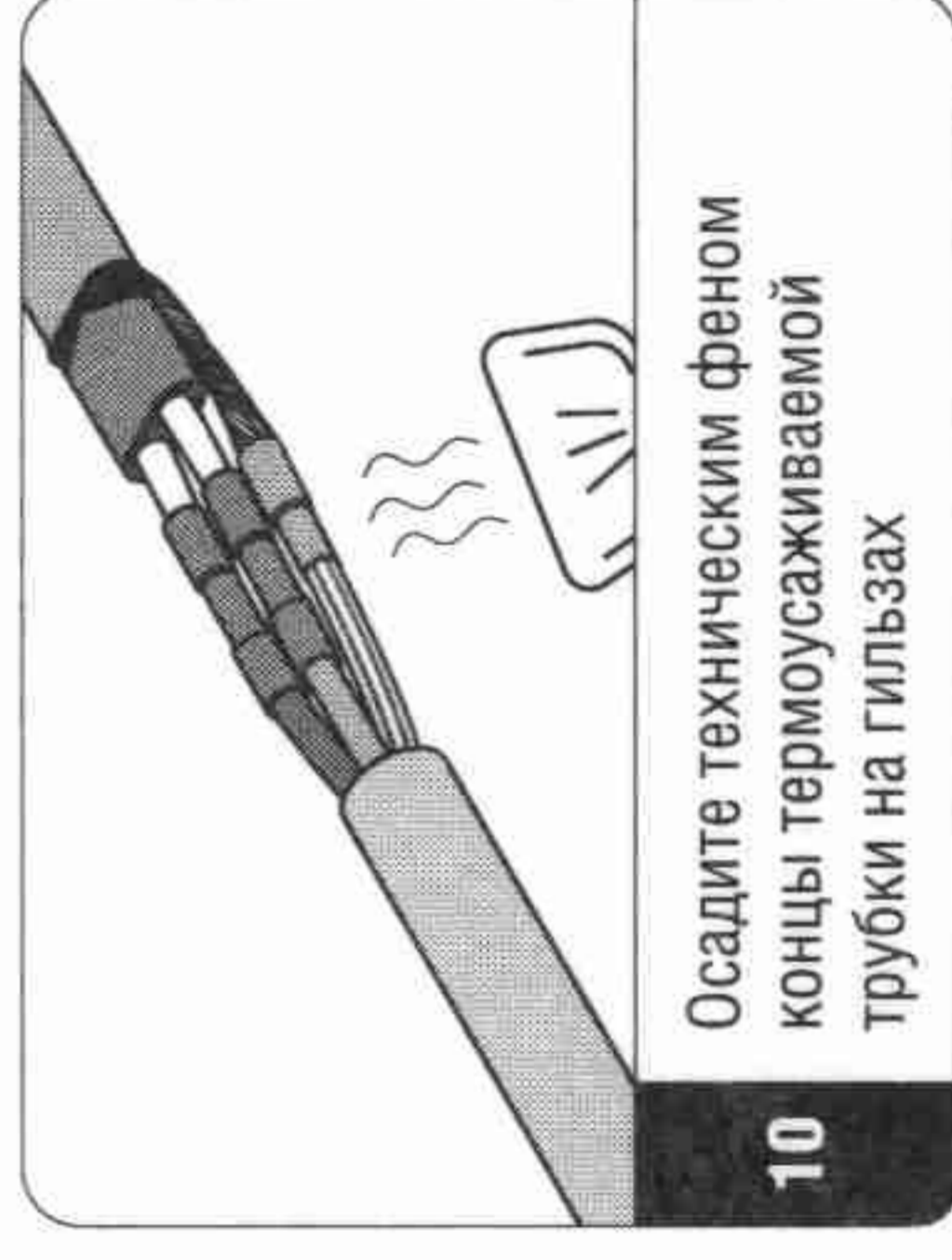
**7** Вставьте жилы в голубые гильзы, а оплетку — в желтую гильзу и зажмите обжимными клещами



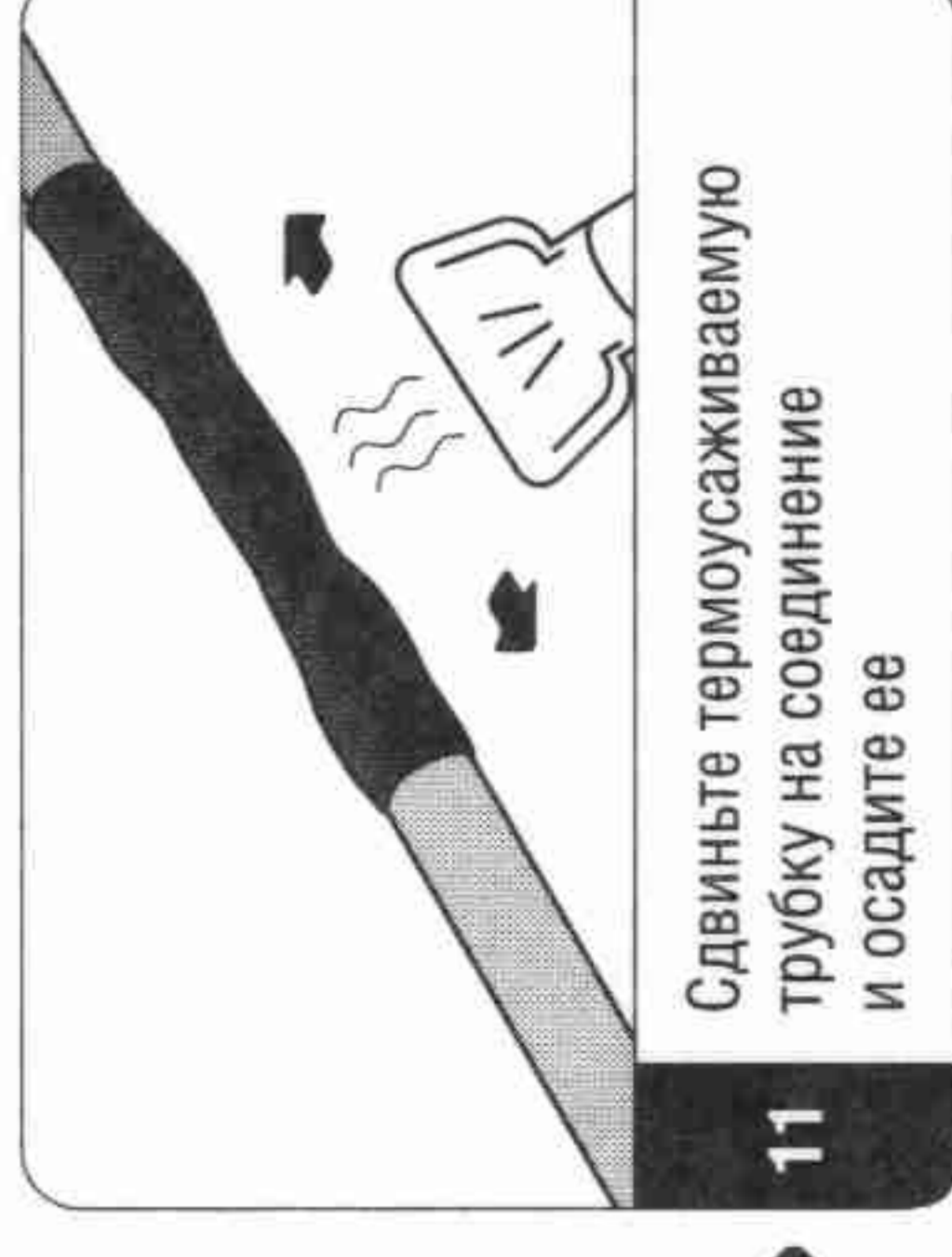
**8** Зачистите концы силового кабеля



**9** Соедините силовой кабель с нагревательным кабелем, обжав гильзы обжимными клещами



**10** Осадите техническим феном концы термоусаживаемой трубки на гильзах



**11** Сдвиньте термоусаживаемую трубку на соединение и осадите ее